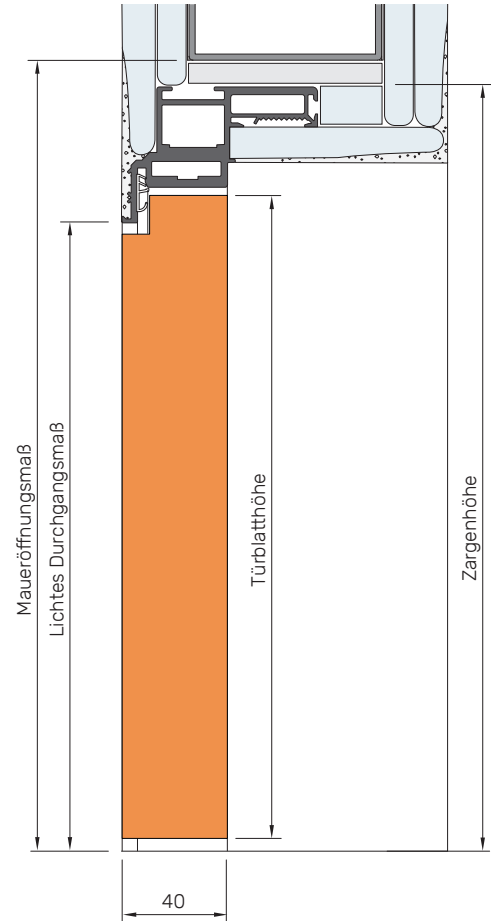
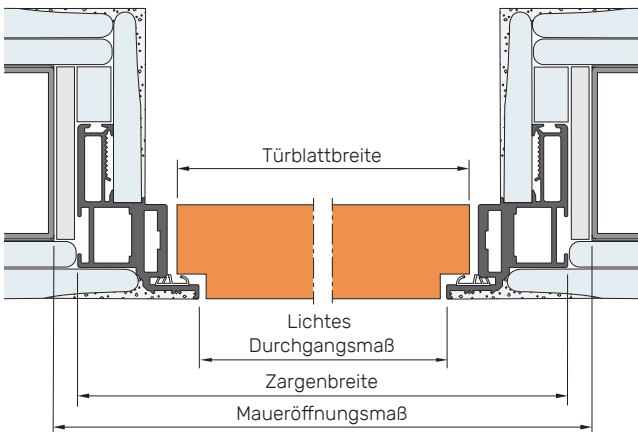
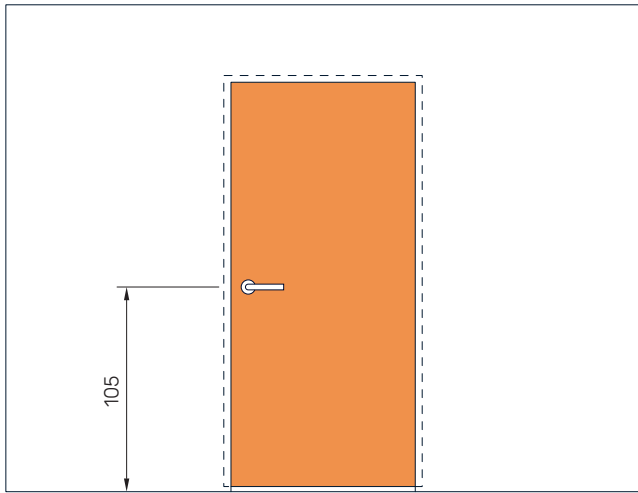


# SlimFrame One für Trockenbauwände

## Reverse

### EINBAUMASSE



### MASSTABELLE

	Breite				Höhe				
Maueröffnungsmaß	760	885	1010	1135	2010	2135	2260	2385	2510
Zargenaußenmaß	758	883	1008	1133	2001	2126	2251	2376	2501
Türblattmaß	674	799	924	1049	1952	2077	2202	2327	2452
Lichtes Durchgangsmaß	650	775	900	1025	1947	2072	2197	2322	2447

### BERECHNUNGSFORMELN

Das Einbauelement SlimLine kann abweichend der Tabelle individuell auf mm gefertigt werden (für max. Maueröffnungsmaß B 1100 x H 2700 mm).

	Breite	Höhe
Zargenaußenmaß	Maueröffnungsmaß - 2	Maueröffnungsmaß - 9
Türblattmaß	Maueröffnungsmaß - 86	Maueröffnungsmaß - 58
Lichtes Durchgangsmaß	Maueröffnungsmaß - 110	Maueröffnungsmaß - 63